

SY215C

SANY

Quality Changes the World



建設機械



クローラーエクスキャバター

SY215C

エンジン
CUMMINSQSB6.7
定格出力
129 kW / 2200 rpm
バケット容量
0.93 m³
作業重量
23550 kg

SANY

お客様の挑戦を支える信頼のパートナーとして

品質の向上には、経験と革新が不可欠です。SANYはこの両者を融合させ、世界中で信頼される製品を生み出し続けています。年間売上高の5~7%を研究開発に投じ、日夜製品の完成度を向上させています。45万台以上の油圧ショベルを販売するトップメーカーとして、5年間の製品保証で耐久性と信頼性を証明しています。

450000

販売台数

10年間 全世界

5—7%

研究開発費比率

五年間

品質保証*

品質が世界を変える

* 詳細はお近くの販売店に御確認下さい。



SY215C 主要なデータ

バケット 最大掘削力
143 kN (ISO)

アーム 最大掘削力
115 kN (ISO)

旋回速度
11 rpm

最大走行速度
5.4 km/h





多彩な機能性と 圧倒的なパフォーマンス

SANY SY215Cにより作業効率が飛躍的に向上します。この製品は、いかなる厳しい建設現場の要求にも応えて精密なパフォーマンスを発揮します。SY215Cは真のオールラウンダーとして、迅速な積み込みから正確な掘削、強力な解体作業まで、あらゆる作業領域で活躍します。

特に注目すべきは、膨大なパワーを微細に制御できる能力です。これにより、クラス最大レベルの生産性を実現しています。

トッププロパティ

経済性

作業コストの低減

高効率のコモンレール技術を搭載したエンジンは、優れた性能を提供します。作業条件に合わせてエンジンと油圧パワーを精密に制御する4つの異なる運転モードを用意。これにより迅速かつ着実な対応が可能になりました。

最新のStage-V排ガス基準に適合するために燃料消費量と排出ガス数値を更に削減しました。排気ガスの再循環システムをもちいる事なく機能するという新機構により、コンポーネント・コストを削減しながらも稼働効率を向上させました。

タフネス

Y215Cは、厳しい作業環境でも余裕のパフォーマンスを発揮します。頑丈なアンダーキャリッジと、高品質のロボット溶接によるフレーム構築は、ハードな現場その卓越した能力が際立ちます。

快適な作業環境

SY215Cのキャビンは、快適を重視。全てのコントロールは、オペレーター席に座ったままで簡単・確実に行えます。メンテナンスやサービスサポート状況も詳細な把握が可能。ドア廻りも大型化し、出入り時のストレスを軽減しました。

抜群のパフォーマンス

SY215Cには通常の23トンクラス以上の大きなパワーリザーブがあります。安定したHDアンダーキャリッジに支えられ、クラス最大の稼働性能を誇ります。



安全性

安全は生産性の為の最も重要な要素です。効果的なコスト管理は安全性が担保されてこそ。そのため、広範囲に亘る安全パッケージには、LED作業灯、回転灯、ブーム安全弁からリフティングの過負荷警告機能まで、全てが標準装備されています。

信頼のコンポーネント

世界が認める高品質カムズ・エンジンは、コモンレールテクノロジーとAdBlueシステムを備え、厳しい作業条件でも信頼性の高いパフォーマンスを保証します。更に川崎油圧システムが心臓部として油圧機能全体を支えています。

経済性

最先端の油圧制御システムは、ポンプ制御をエンジン出力によって自動調整。燃料効率を最大限に引き出すと共に優れたコスト効果を発揮します。

経済性

最大限の費用対効果性能

掘削、積載、解体、輸送など、SANY SY215Cは幅広いタスクに妥協する事なく取り組みます。クイック・カブラにより多様なアタッチメントを短時間で容易に取り換える事が出来ます。複数作業モードからの選択により常に最適な作業効率を発揮する事が出来ます。



生産性

多機能で操作性抜群のモニター
建設現場での効率的な作業を可能とする為に、必要な油圧やオイル・フローを最大5種類のアタッチメント毎に登録することが可能です。大型高解像度の10インチ・タッチ式ディスプレイにアタッチメントの名称を入力し、必要なパラメータを入力するだけで、現場でのスムーズなアタッチメント交換が可能となり、時間とコストの削減に繋がります。又、タッチ式ディスプレイ・モニターは直感的な操作性を重視。ナビゲーションし易くストレスフリー。重要な機械情報のモニタリングも確実に出来ます。



効率性

クイックカブラーラインは工場標準装備品です。現場での最大限のパフォーマンスを柔軟に発揮する為の装備です。一つのアタッチメントから別のアタッチメントに切り替える際には、ディスプレイ上のキー操作によりバルブ切り替えを行います。これによりキャブ内から容易に素早くアタッチメント交換が出来ます。



絶対的な信頼性 - 安心のため

SANYの5年間の保証*は、お客様が機器に完全に信頼できることを保証します。

*参加するパートナーと共に

効率、スピード、ユーザーエクスペリエンス



ユーザーエクスペリエンス

新しい快適空間

オペレーターが作業に集中できる為には、快適なキャビンが必要です。座席シートは、好みに合わせて調整可能なエアサス方式。すべての操作が快適に行えるストレスフリー空間を提供します。10インチのタッチ式スクリーン・モニターは直感的な操作性を重視。必要な各種設定も簡単にできます。モニターには、機械周囲の安全を確認するためのセキュリティー・カメラ映像が表示され、多言語にも対応しています。コンソールはシートと同様に上下に移動し、衝撃からオペレーターを守ります。エンジンカバーのデザイン変更により、後方作業エリアも目視出来る設計としました。

室内温度自動制御システムにより、常に快適な作業環境を保ちます。オーディオ・システムも充実させ、オペレーターが好みの音楽を聴けるBluetoothインターフェースや携帯充電等の為の追加USBポートもついています。また、書類・飲料等必要なものを収納できる大容量収納スペースも確保しました。

コンポーネント

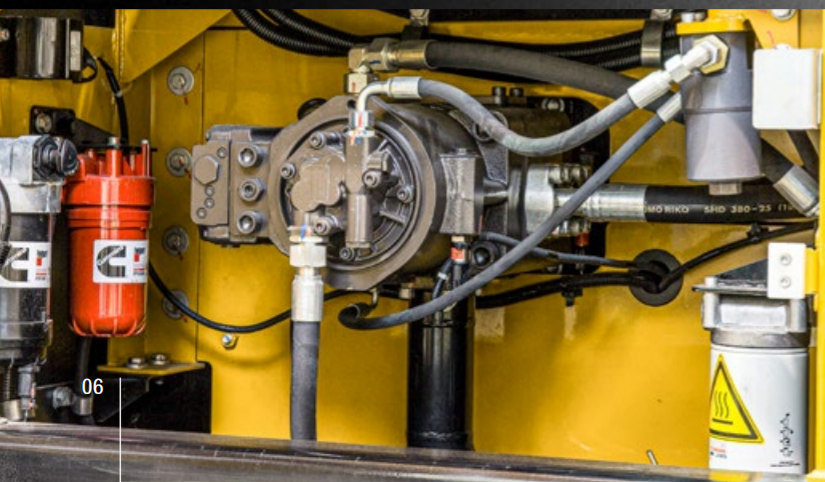
最新油圧システムで性能向上

最新の位置制御油圧システムは、必要に応じて油圧とオイルフローを調節します。可変ピストンポンプの能力は、流量が2x24リットル/分。低いエンジン回転数でも高い効率を発揮します。



SANYのメリット (その1) ;

- + 大型・高解像度の10インチタッチ式モニター
- + セキュリティー・モニター・カメラx2
- + ポジション調整可能なエアサスシートとコンソール
- + 5つのアタッチメント交換を容易にするモニター制御 (名称、油圧、オイルフロー変換)
- + プロポーション制御回路x2を標準装備
- + ブレーカー/クラブ油圧の簡単切り替え機能



ユーザー・エクスペリエンス

メンテナンス時間の最小化と稼働時間の最大化

メンテナンスに必要な全ての部位へ容易にアクセスが可能です。これによりサービス作業を効率的かつ安全に行う事が出来、機械のダウンタイムを減少させると共に稼働時間の効率化に繋がります。

特に日常的な点検作業においては、手すりや滑り止め防止の補強により安全、迅速、簡単に行う事が可能となりました。エアフィルターの清掃などのメンテナンス作業は地上からのアクセスで実施出来ます。



品質

建設現場での厳しい作業環境に充分に耐えられる製品を提供する為に、SANYは設計の初期段階から使用する部材の品質、耐久性、信頼性に拘っています。又、溶接にはコンピューター制御による高度細密溶接ロボットを採用し、安全性と信頼性を確保しています。

セキュリティ

最適な視認性

正確でスピーディーな作業には、高い視認性が欠かせません。SY215Cは、作業現場での必要・十分な視野を提供する為のLEDライトを装備しています（ルーフ作業灯、ブーム上のLED作業灯×2、アッパー構造物内、後方LED作業灯）。これらのLED作業灯は、高品質でありながら低消費電力で長持ち、ほとんどメンテナンスが不要です。更に安全性を向上させるために、2台のセキュリティー・モニター・カメラを搭載しており、運転席からの死角エリアを監視します。高解像度のディスプレイ・モニターでは、画像を組み合わせた個別に表示したりの切り替えが可能で、安全性と作業効率を高めています。



技術仕様

モーター

モデル	CUMMINS QSB6.7
タイプ	水冷6シリンダー、コモンレール方式 (AdBlue)
排気ガス排出	特定特殊自動車排出ガス2014年基準
定格出力	129 kW / 2200 rpm
最大トルク	881 Nm / 1300 rpm
排気量	6700 ccm
バッテリー	2 × 12 V / 120 Ah

油圧システム

メインポンプ	可変式ピストンポンプ × 2、(ポジティブ電子制御)
最大オイルフロー	2 × 241 l/min
トラベルモーター	可変容量軸ピストンモーター
スイングモーター	軸ピストンモーター
最大オイルフロー (AUX1)	400 l/min

リリーフバルブの設定

実装回路	343 bar
過給機	373 bar
スイング回路	275 bar
トラベル回路	343 bar
パイロット圧	39 bar

油類の容量

燃料タンク	370 l
エンジンクーラー	27.6 l
エンジンオイル	27 l
ドライバ(片側)	5.5 l
尿素	45 l
油圧油タンク	200 l

パフォーマンス

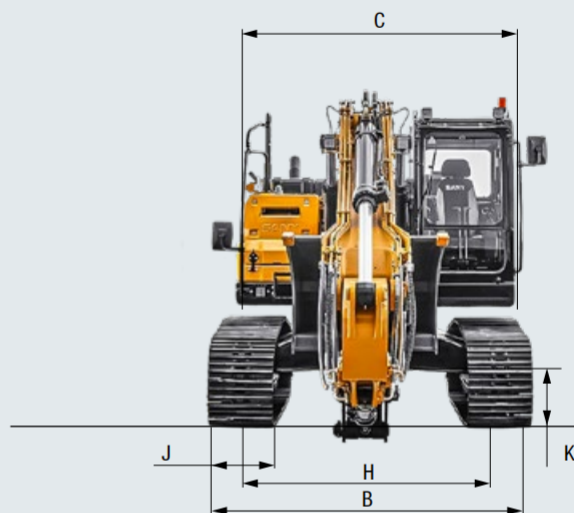
旋回速度	11 rpm
最大走行速度	High 5.4 km/h, slow 3.3 km/h
最大走行力	191 kN
登坂能力	35°
バケット容量	0.93 m ³
地面圧力	0.47 kg/cm ²
バケット掘削力ISO	143 kN
アーム掘削力ISO	115 kN

構造物


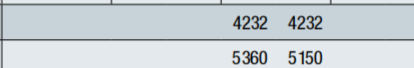
ブーム長さ	5700 mm
アーム長さ	2925 mm
下部ローラ	9
トップローラ	2
回転装置	遊星ギア式減速機、自動油圧解放式 旋回ブレーキ

操作重量

SY215C	23550 kg
--------	----------



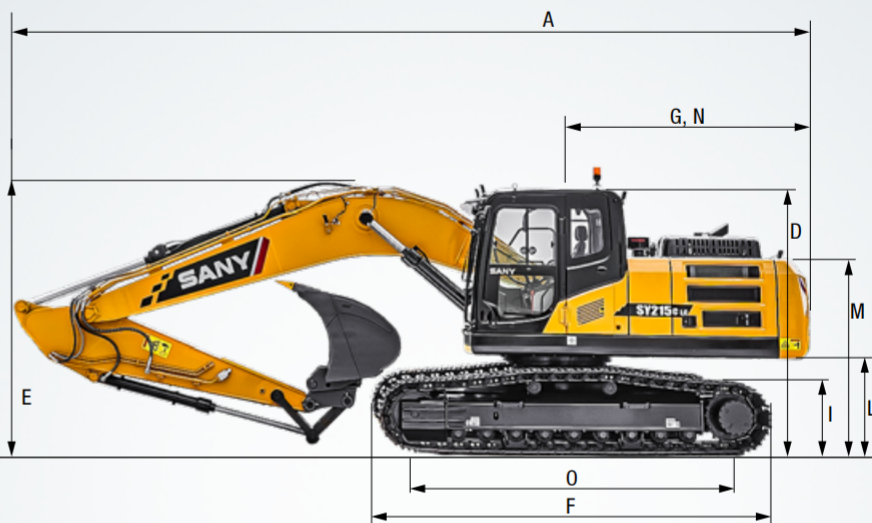
引き上げ能力*

荷重ポイントの高さ	半径				最大掘削力						
	3.0m	4.5m	6.0m	7.5m	容量						
7.5 m kg					3449	3449	6200				
6.0 m kg					5290	5130	7300				
4.5 m kg					5290	4610	7980				
3.0 m kg					5380	4180	8330				
1.5 m kg					5630	3880	8400				
Ground line kg	7389	7389	9726	7832	7123	5265	5689	3890	3409	3409	8200
-1.5 m kg	11637	11637	9745	7710	7221	5161	5589	3851	3967	3730	7700
-3.0 m kg	12677	12677	9026	7778	6691	5160			5161	4407	6840
-4.5 m kg	9843	9843	7102	7102					5483	5483	5450

* at 600 mm track pads width

寸法

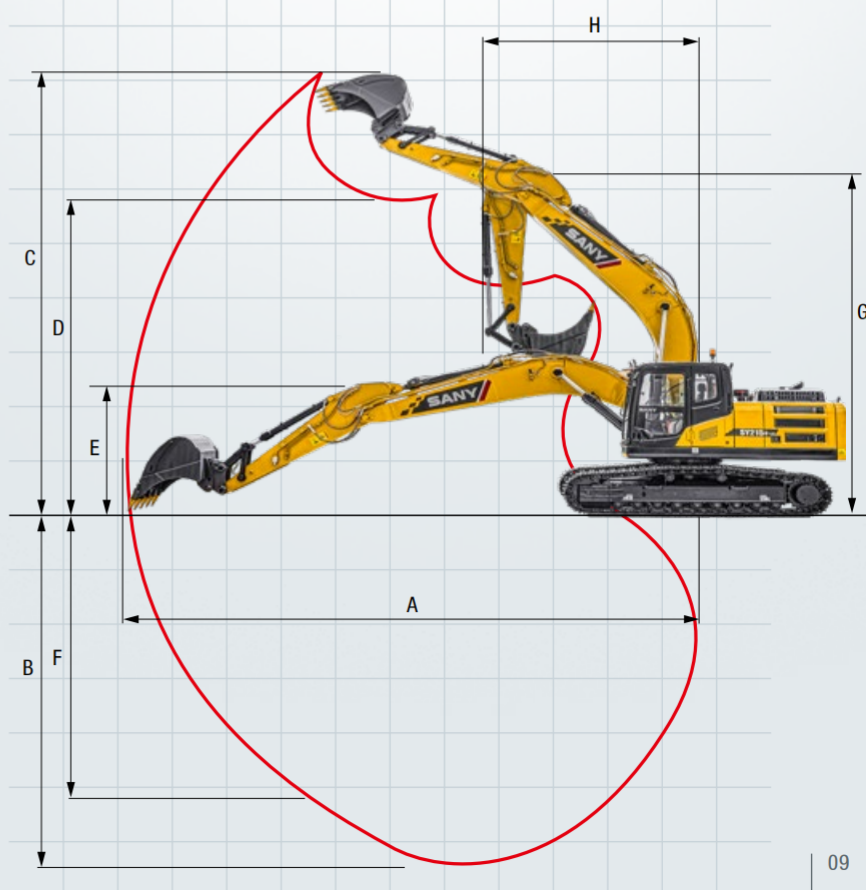
A 全長	9635 mm
B 全幅*	2980 mm
C 上部構造物の全幅	2753 mm
D キャビン/ROPSの上部高さ	3255 mm
E ブームの高さ - 輸送	3090 mm
F クローラーの全長	5173 mm
G テールの長さ	2950 mm
H トラックゲージ	2380 mm
I トラックの高さ	923 mm
J トラックパッドの幅	600 mm 700 mm 800 mm
K 最小地上高	468 mm
L カウンターウェイトのクリアランス	1090 mm
M エンジンカバーの高さ	2630 mm
N テールスイング半径	2890 mm
O タンブラーの中心距離	3640 mm



*600mm幅のトラックパッドの場合

作業エリア

A 最大掘削力	9745 mm
B 最大掘削深度	6450 mm
C 最大掘削高さ	9470 mm
D 最大ダンプ高さ	6735 mm
E 最小ダンプ高さ	2470 mm
F 最大垂直掘削深度	6225 mm
G 最小スイング半径時の のアーム上の全高	7600 mm
H 最小スイング半径	3662 mm





多彩な用途でパワフルに

SANY SY215Cは想定される作業に必要なとされる装備は全て標準装備されています。オプション選択の煩わしさから解消されます。

操縦快適性／キャビン

ヒーター	●
エアコン	●
ラジオとスピーカー	●
アームレスト（調節可能）	●
12Vアウトレット	●
USBポート（音楽再生用）	●
エアサスペンションシート	●
ヒーター付きシート	●
ワイパー	●
ジョイスティック上のAUX 1	●
ジョイスティック上のAUX 2	●
開閉可能な天窗	●
大容量冷却ボックス	●
10インチのタッチディスプレイ	●

作業装置

ブームとアームの荷重保持弁と過負荷指示器	●
ハイドロリッククイックカブラー用のダブルアクション回路と配管	●
ブレーカー & シアラインの比例制御がジョイスティック上にあり、配管が付いています。	●
ジョイスティック上の回転ラインは比例制御され、配管が付いています。	●
アタッチメントの流量調整	●
アタッチメントの圧力調整	●

アンダーキャリッジ

スチールトラック 600	●
固定用の穴/ループ	●

標準装置 ・ オプション装置・

クローラーエクスキャベーターが納入される国によって、標準オプションと特別オプションが異なります。ご質問がある場合は、直接ディーラーにお問い合わせください。*エアコンにはフロン系温室効果ガスが含まれています：冷媒タイプ：HFC-134a、地球温暖化ポテンシャル：1 430、量：0.9 kg、CO2e：1.29 t

作業灯

フロントライト(LED)	●
ブームライト(LED)	●
プラットフォームライト(LED)	●
バックライト(LED)	●

エンジン/エンジンコンパートメント

オートアイドル	●
燃料ポンプ	●
SCR	●
DPF	●
DOC	●

油圧システム

スイングブレーキ	●
2段階速度移動	●
追加の油圧機能AUX 1用の配管	●
追加の油圧機能AUX 2用の配管	●
油圧プレ圧操作ジョイスティック	●

セキュリティ

バッテリーマスタースイッチ	●
走行警報	●
警告灯	●
リアカメラ	●
右側のカメラ	●
手すり	●
施錠可能なフード	●
施錠可能な燃料キャップ	●

部品供給—高い信頼性と迅速なデリバリー

SANYは迅速・的確な部品供給により機械のダウンタイムを最小限に止めます。



信頼のアフター・サービス

SANYはその製品と同様、サービスに関しても高い品質と信頼性を追求します。製品の耐久性と信頼性が示す価格性能比はサービスに於けるコスト効率性、安全性、即応性と共にブランド価値の強化のための重要な要素です。

SANYのディーラー各社は、きめ細やかで幅広いサービスをお客様に提供し、お使い頂いている機械が長期間効率的に稼働する為に親身のサポートをお約束します。

SANY-迅速・的確なサービス

迅速なサービス、適切なアドバイス、耐久性と信頼性の高い純正部品の共有こそが、SANYが求めるプレミアム・サービスです。



SANYのメリット（その2）：

- + 15,000ラインアイテムの部品を迅速にデリバリー
- + 専門的アドバイスによる最適な部品供給
- + SANYサービストレーニングプログラムにより常に最新情報と技術をアップデート



ハイライト **SY215C**

マルチ作業に対応のオール・ラウンドプレイヤー



SANY SY215Cは、柔軟性とパワーを備えたオール・ラウンドプレイヤー。あらゆるタスクを多様なアプリケーションで楽々こなします。厳しい作業環境、様々な制約が有る現場でも快適に作業を行う事が出来ます。

安全と生産性の両立

最新人間工学に基づいて設計されたキャビンは広角視界を可能とし、死角領域を2つのセキュリティ・モニター・カメラでカバー。LED照明システムは長時作業の安全確保と疲労軽減に貢献します。全てのメンテナンス・ポイントへのアクセスが容易で、付帯作業の安全と作業時間短縮を図っています。

快適な居住空間

S215Cのコックピットは、オペレーター・ファースト設計思想を貫いています。シートやコンソールは調整が可能で、高解像度の10インチタッチモニターは、視認性が高く、あらゆる設定を直感的に操作出来、ストレス・フリーです。

信頼のエンジン

1300rpm時の最大トルク881NmのパワフルなCummins Stage-V, 6気筒エンジンは世界が認める信頼性を誇ります。

耐久性

厳しい作業環境での耐久性を求め、高品質の躯体鋼材を選定し、高精度のロボット溶接技術を採用しています。強化型のアンダーキャリッジ、ブームの強度も向上させました。

パワフル

SY215Cは23トンクラスのパワーリザーブを持っています。HDアンダーキャリッジはこのパワーを十分に生かす為の耐久性を備えた土台として設計されています。

効率とパワー

最新の油圧システムは、エンジンパワーに同期してポンプ流量を自動調整。これにより、燃料消費量、エンジン部品の消耗、排気ガス出力が軽減されます。

技術的なハイライト

エンジン	CUMMINS QSB6.7
定格出力	129 kW / 2200 rpm
最大トルク	880 Nm / 1300 rpm
最大走行速度	5.4 km/h
旋回速度	11 rpm
メインポンプ	ポジティブ制御式可変ピストンポンプ x2
最大フロー	2 x 241 l/min

SANYは継続的な改善プロセスの一環として、事前の通知なく仕様やデザインを変更する権力を有します。

SANY

Quality Changes the World

お問い合わせ：
〒101-0033
東京都千代田区岩本町4-7
+ SHIFT KANDA 3階
三一日本株式会社
www.sanyjapan.com
E-mail:
songlx10@sanygroup.com
boday@sanygroup.com
TEL:03-3525-7097
FAX:03-3525-7098

